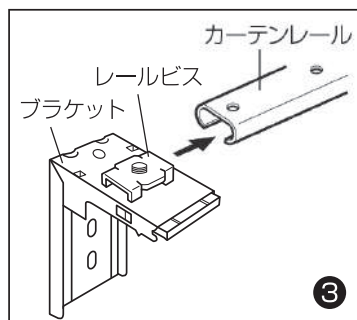
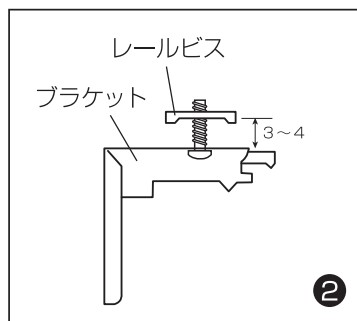
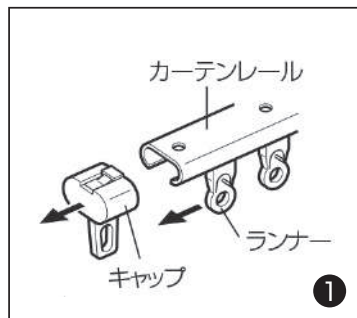


カーテンレールへの取付け方法

- ① カーテンレールの片側のキャップを外し、ランナーを全て抜き取ります。
- ② 取付けブラケットをレールビスに仮止めします。
(レールビスとブラケットの間が3~4mm 空くように)
- ③ ブラケットを付けたまま、レールビスをカーテンレールの溝に入れます。
- ④ 2・3 の手順を繰り返し、全てのブラケットをカーテンレールに仮止めします。
- ⑤ 各ブラケットをスライドさせ、位置を決めたのちドライバーで固定します。
- ⑥ ブラケットが確実に固定されていることを確かめ、ブラケットに製品本体を取付けます。
- ⑦ 1 で外したカーテンレールのキャップを取付けて完成です。



レール取付け金具(レールビス)は、
ご依頼の場合のみ同送いたします。

⚠ 注意

- ⚠ 本体取付け後、確実に本体がブラケットに固定されているか確認してください。